

LiberoPro LiberoPro Point for 3x monofazni uređaji, 2 hladene ladice

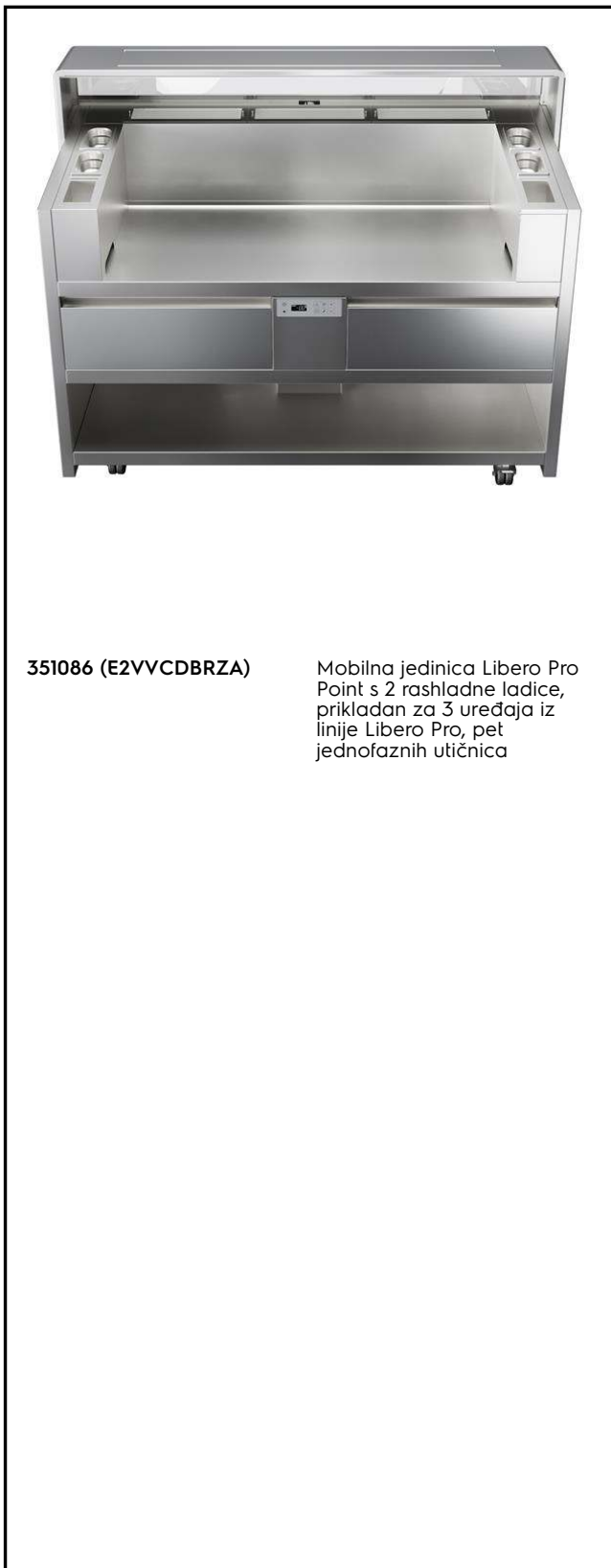
STAVKA #: _____

MODEL #: _____

NAZIV #: _____

SIS #: _____

AIA #: _____

**351086 (E2VVCDBRZA)**

Mobilna jedinica Libero Pro Point s 2 rashladne ladice, prikladan za 3 uređaja iz linije Libero Pro, pet jednofaznih utičnica

Glavne značajke

- Može se kombinirati s do tri stolna uređaja LiberoPro monofazna (tip utikača Schuko): ravna indukcija, indukcijski wok, indukcijska žarna ploča
- Kompaktan, lagani i jednostavno se može premjestiti.
- Polica nosača tanjura spojena s kaljenim staklom i osvijetljenjem za bolju vidljivost sa strane gostiju.
- Dizajniran za funkciju LiberoPro Duo za automatsko podešavanje brzine ventilatora prema intenzitetu kuhanja. Može se aktivirati isključivo s samostojećim jedinicama LiberoPro.
- LiberoPro Fresh sustav je za filtriranje zraka s niskom razinom buke koji učinkovito apsorbira čestice masti i neugodne mirise u radnom području. To je dvostupanjski sustav filtriranja s filtrima za masnoću od nehrđajućeg čelika i keramičkim aktivnim ugljenom.
- Dvije integrirane hladene ladice od nehrđajućeg čelika s neovisnom regulacijom temperature između 0 ° C i + 10 ° C. Nije potreban odvod.
- Kapacitet ladice od 37 litara prihvaća posude 1x GN 1/1 + 1x GN 2/4.
- Neutralna ladica od 30 litara - smještaj 1kom x 1 GN1 / 1 - dostupna je kao dodatna oprema.
- Kroz korisničko sučelje s mekim dodirnim tipkama operater može:
 - odabrati između 4 brzine ventilatora;
 - uključiti LED sustav osvijetljenja prostora za kuhanje;
 - postavite neovisne temperature hladjenih ladica;
 - prikazuju upozorenja za funkcije održavanja (npr. na filtrima) ili upozorava na bilo koji neredoviti radni proces

Konstrukcija

- Čvrsta AISI 304 konstrukcija od nehrđajućeg čelika.
- Montiran na 4 kotača koji se okreću od čega su 2 sa kočnicom.
- Prednji panel izrađen od nehrđajućeg čelika AISI 304 može biti prilagođen potrebama interijera kao specijalna izrada.
- Filteri za masnoću i miris su lako dostupni i uklonjivi sa strane djelatnika za učinkovito održavanje bez ikakvog dodatnog alata.
- Bočni potporni okviri u kojima se nalazi po 2x spremnika GN 1/9 i 1x držač alata za kuhanje. Sve je uključeno u standardnu isporuku i lako se može ukloniti radi boljeg čišćenja.
- Tip utikača: IEC / EN 60309-1 / 2 - 32 ampera.
- Certifikat IPX4 zaštita od vode.

ODOBRENJE: _____

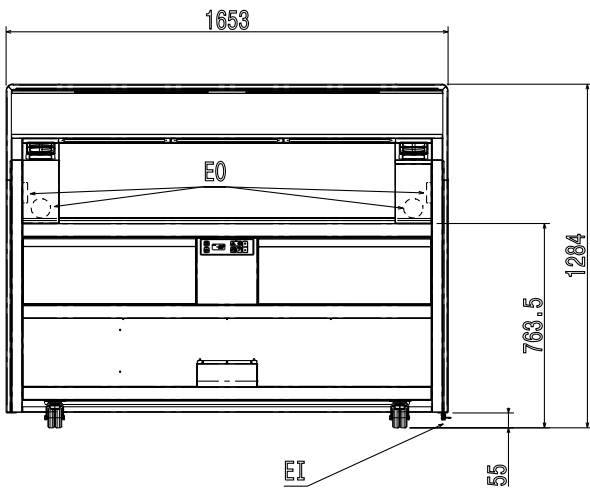
Uključena dodatna oprema

- 3 x Ugljeni filter za mobilnu jedinicu PNC 650190
- 3 x Labirintski filter za masnoću s rešetkom od nehrđajućeg čelika za mobilnu jedinicu PNC 650191
- 1 x Nosivi okvir za posude koji uključuje 2 1/9 GN posude i jedan držač za kuhinjska pomagala s lijeve strane za mobilnu jedinicu PNC 650192
- 1 x Nosivi okvir za posude koji uključuje 2 1/9 GN posude i jedan držač za kuhinjska pomagala s desne strane za mobilnu jedinicu PNC 650193

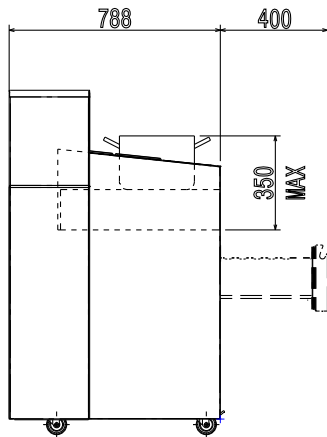
Opcijska dodatna oprema

- Preklopna bočna polica za mobilnu jedinicu PNC 650005
- Neutralna donja ladica za mobilnu jedinicu PNC 650189
- Ugljeni filter za mobilnu jedinicu PNC 650190
- Labirintski filter za masnoću s rešetkom od nehrđajućeg čelika za mobilnu jedinicu PNC 650191
- Nosivi okvir za posude koji uključuje 2 1/9 GN posude i jedan držač za kuhinjska pomagala s lijeve strane za mobilnu jedinicu PNC 650192
- Nosivi okvir za posude koji uključuje 2 1/9 GN posude i jedan držač za kuhinjska pomagala s desne strane za mobilnu jedinicu PNC 650193
- Nosač za kuhinjska pomagala koji se umeće u nosivi okvir za mobilnu jedinicu PNC 650194
- Nosač za papirnate ubruse PNC 650195
- PVC pokrov za mobilni pult 3 modula PNC 651004

Prednja/e

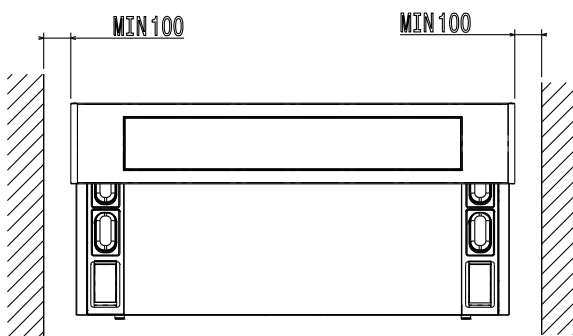


Bočna/o



EI = Električki priključak
 EO = Električka utičnica

Gornja/e



Električki

Napon napajanja:	380-415/380-400 V/3N
Električna snaga, maks.:	ph/50/60 Hz
Vrsta utikača:	14.5 kW
	IEC/EN 60309-1/2

Ključne informacije:

Prikladni uređaji:

Prednje utičnice dostupne za samostojeće uređaje.	4x 1 monofazna utikača (vrsta utikača Schuko)
Vanjske dimenzije, širina:	1653 mm
Vanjske dimenzije, dubina:	788 mm
Vanjske dimenzije, visina:	1284 mm
Neto težina:	280 kg

Održivost

Vrsta rashladnog sredstva: R600a